

# MB2シリーズ向けボタン+液晶追加キット(GMC-OPT03互換)製作資料

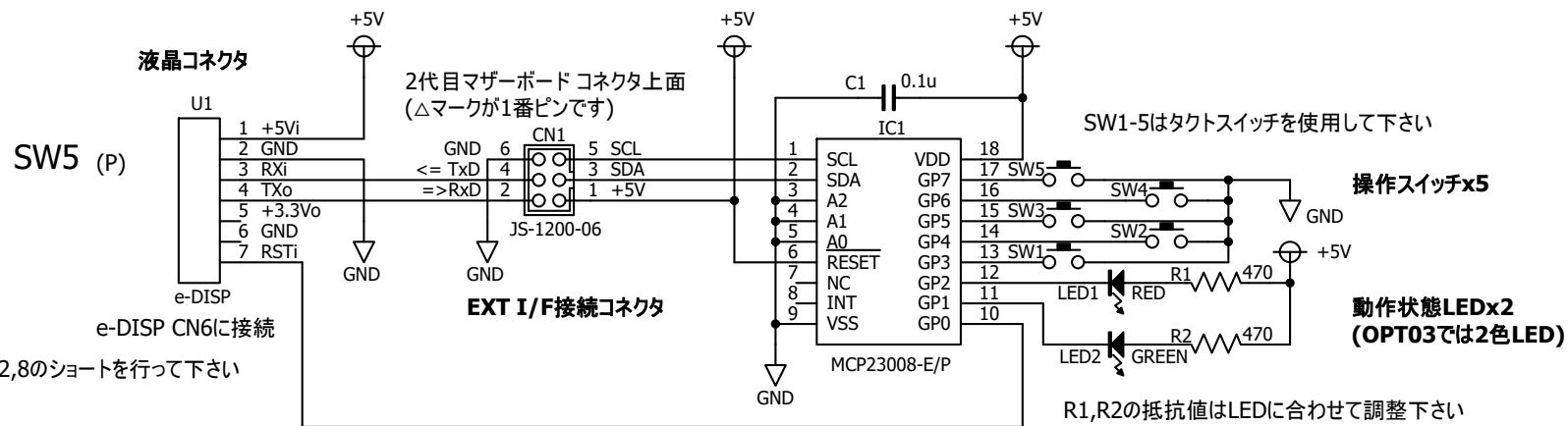
## —ボタン配置—



SW1 SW2 SW3 SW4  
(A) (B) (C) (D)

重要: e-DISP裏面JP1,2,8のショートを行って下さい

## —回路図—



### 注意事項

- ・作成は自己責任にてお願いします。保証及びサポート致しません。
- ・液晶を増設する場合、e-DISP2/3を利用下さい。  
※ e-DISP4以降は使用出来ません。
- ・液晶増設時にPro版、外部電源動作時以外では、USB電源供給能力に十分ご注意下さい。(OPT03と回路が異なる為)

### IC調達先

共立: <https://eleshop.jp/shop/g/gG99411/>  
マルツ: <https://www.marutsu.co.jp/pc/i/110410/>

### 6Pinコネクタ調達先

共立: <https://eleshop.jp/shop/g/g79J411/>

### 6Pinフラットケーブル調達先

マルツ: <https://www.marutsu.co.jp/pc/i/62248/>

G.I.M.I.C Project - <http://gimic.jp/>

Title:

**OPT03-Lite for GMC-MB2/MB2LT**

Design: koiseya - 2019/12/22

Rev: 1.0

Sheet: 1 / 1